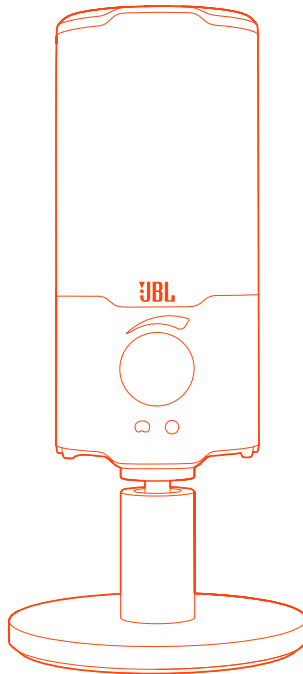




# JBL QUANTUM Stream



BETJENINGSVEJLEDNING

# INDHOLDSFORTEGNELSE

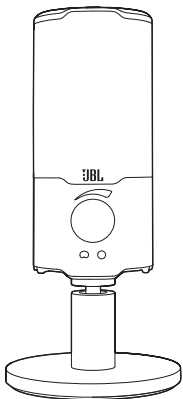
<b>INTRODUKTION .....</b>	<b>1</b>
<b>HVAD ER DER I ÆSKEN.....</b>	<b>2</b>
<b>PRODUKTOVERSIGT .....</b>	<b>3</b>
Kontrol.....	3
<b>KOM GODT I GANG .....</b>	<b>4</b>
Systemkompatibilitet.....	4
Tilslutning til USB-strømkabel .....	4
Tilslutning af en hovedtelefon til monitorering .....	5
Førstegangsopsætning (gælder kun pc).....	5
<b>BRUG AF MIKROFONEN.....</b>	<b>7</b>
Valg af karakteristik .....	7
Placering .....	8
<b>MONTERINGSMULIGHEDER.....</b>	<b>10</b>
Mikrofonstativ med 5/8" han-skrue .....	10
Mikrofonstativ med 1/4" han-skrue .....	11
Stødholder til mikrofoner med en diameter på 2,2" .....	12
<b>PRODUKTSPECIFIKATIONER .....</b>	<b>13</b>
<b>FEJLFINDING.....</b>	<b>14</b>

# INTRODUKTION

Tillykke med dit køb! Denne vejledning indeholder oplysninger om JBL Quantum Stream mikrofonen. Vi opfordrer dig til at bruge et par minutter på at læse denne vejledning, som beskriver produktet og indeholder trinvisse instruktioner, der kan hjælpe dig med at konfigurere og komme i gang. Læs og forstå alle sikkerhedsinstruktioner, inden du tager produktet i brug.

Hvis du har spørgsmål til dette produkt eller dets drift, bedes du kontakte din forhandler eller kundeservice eller besøge os på [www.JBLQuantum.com](http://www.JBLQuantum.com)

# HVAD ER DER I ÆSKEN



01



02

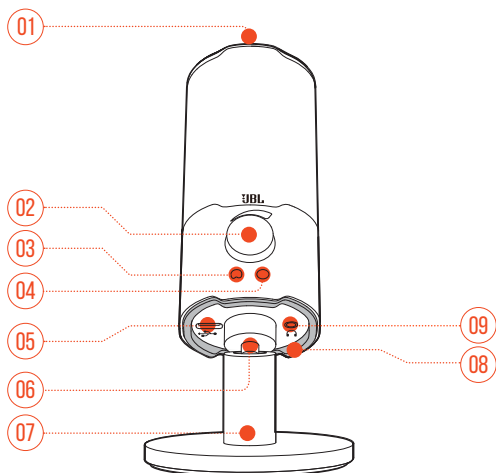


03

- 01 JBL Quantum Stream mikrofon
- 02 USB-strømkabel (USB-A til USB-C)
- 03 Lynguide, garantibevis og sikkerhedsark

# PRODUKTOVERSIGT

## KONTROL



### 01

- Slår mikrofonens lyd til og fra.

### 02 Lydstyrkeknep

- Justerer hovedtelefonens lydstyrke.

### 03

- Lyser hvidt, når mikrofonens karakteristik er kardioid (standard).

### 04

- Lyser grønt, når mikrofonens karakteristik er omnidirektionelt

### 05 USB-C-stik

### 06 Roterende led

### 07 Mikrofonstativ

### 08 Ringformet LED (RGB-belysning + mute/unmute-indikator)

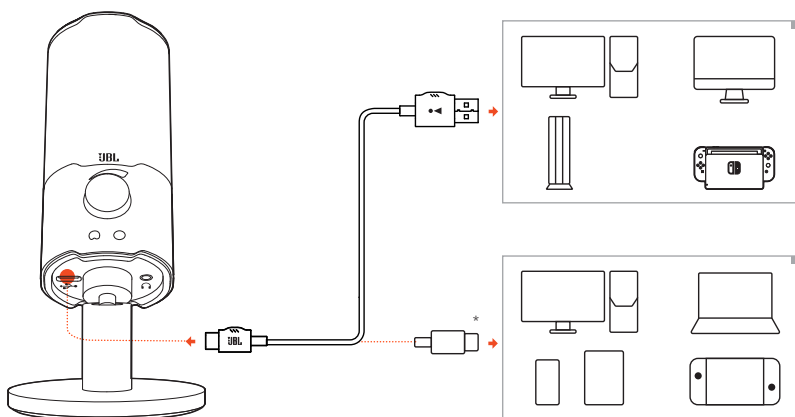
### 09 3,5 mm hovedtelefonstik

# KOM GODT I GANG

## SYSTEMKOMPATIBILITET

- PC og Mac (stationær eller bærbar computer) med USB-A- eller USB-C-stik
- Mobile enheder med USB-C-stik
- PlayStation™: PS4/PS5-konsol med USB-A-stik
- Nintendo Switch™ med USB-C-stik og Nintendo Switch™-konsol med USB-A-stik

## TILSLUTNING TIL USB-STRØMKABEL

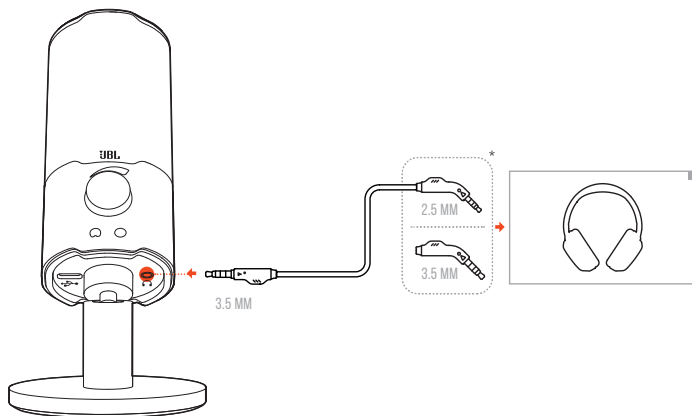


1. Tilslut det sorte stik (USB-C) til din mikrofon.
  2. Tilslut det orange stik (USB-A) til din pc, Mac, PS4/PS5-konsol eller Nintendo Switch™-konsol.
- Du kan også bruge et USB-C til USB-C-kabel for at tilslutte mikrofonen til kompatible enheder.
    - ↳ Mikrofonen tændes.

## BEMÆRK:

- USB-C til USB-C-kabel er ikke inkluderet i pakken. Tilslutning med USB-C fungerer muligvis ikke med alle modeller af nævnte enheder.

## TILSLUTNING AF EN HOVEDTELEFON TIL MONITORERING



1. Tilslut et 3,5 mm til 3,5 mm-kabel eller et 3,5 mm til 2,5 mm-kabel til hovedtelefonstikket på mikrofonen.
2. Tilslut den anden ende til en hovedtelefon.  
↳ Du kan nu høre lyden fra mikrofonen.

## FØRSTEGANGSOPSÆTNING (GÆLDER KUN PC)

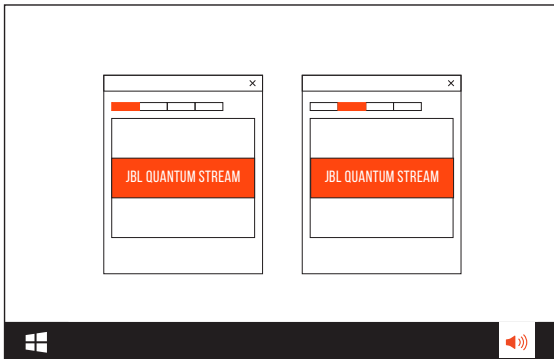
Download **JBL QuantumENGINE** fra [www.jblquantum.com/engine](http://www.jblquantum.com/engine) for at få fuld adgang til funktioner på din JBL Quantum Stream, såsom EQ-indstillinger, valg af mikrofonkarakteristik og belysning.

## SOFTWAREKRAV

Platform: Windows 10 (kun 64 bit) / Windows 11

500 MB ledig lagerplads til installation

1. Tilslut mikrofonen til din pc via USB-forbindelse. (Se "[Placering](#)").
2. Gå til "**Sound Settings**" (Lydindstillinger) -> "**Sound Control Panel**" (Betjeningspanel til lydkontrol).
3. Under "**Playback**" (Afspilning) fremhæves "**JBL Quantum Stream**", og der vælges "**Set Default**" (Angiv standard) -> "**Default Device**" (Standard enhed).
4. Under "**Recording**" (Optagelse) fremhæves "**JBL Quantum Stream**", og der vælges "**Set Default**" (Angiv standard) -> "**Default Device**" (Standard enhed).
5. Følg anvisningerne på skærmen for at gøre dine lydindstillinger personlige.



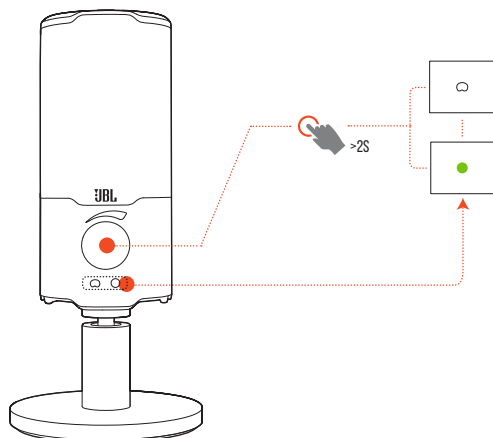
### BEMÆRK:

- Som standard afspilles alle lyde gennem JBL Quantum Stream-mikrofonen, og de høres gennem en tilkoblet hovedtelefon. Hvis du vil høre lyd direkte fra pc'en, skal du vælge pc-lydkortet som standardenhed.



# BRUG AF MIKROFONEN

## VALG AF KARAKTERISTIK





Karakteristikken bestemmer, hvordan mikrofonen opfanger lyd i forhold til vinkel og retning. Vælg en karakteristik, som matcher dine behov for optagelsen.

- Hold lydstyrkeknappen inde i to sekunder for at skifte mellem kardioid (standard) og flerdirektional.

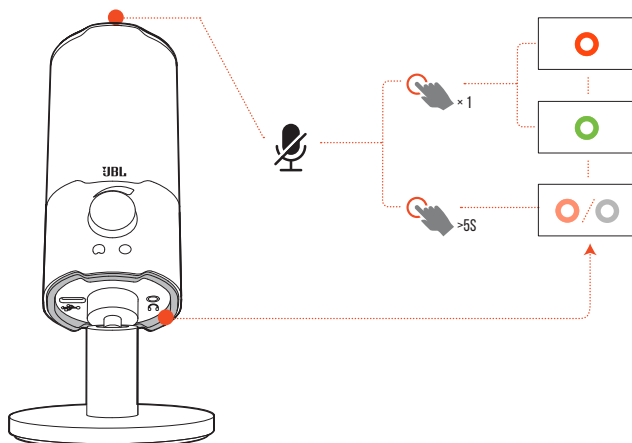
Karakteristik	Tilgængelige scenarier
○ Kardioid	Podcasts med én person, spil, streaming, voiceovers, instrumenter osv.
● Omnidirektionel	Podcasts med flere personer, conferenceopkald, streaming, voiceovers osv.


## PLACERING



For at opnå optimal ydeevne skal du tale mod siden i stedet for mod toppen af mikrofonen.


Anbefalet	Ikke anbefalet
	



## LYDLØS TIL/FRA



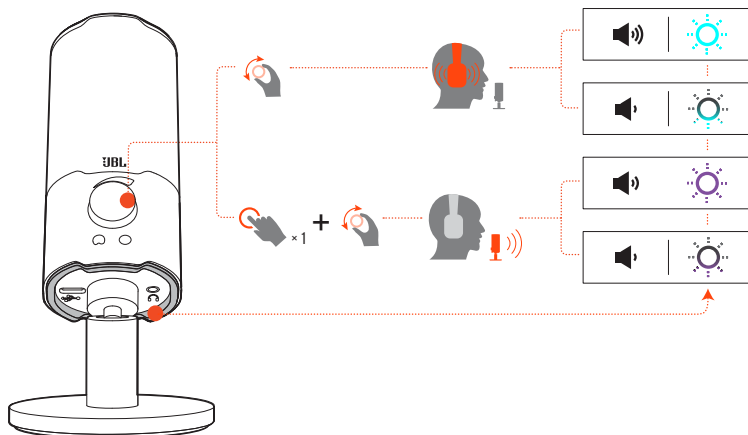
- Tryk  på toppen for at slå mikrofonen fra eller til.

Ringformet LED-lys	Betydning	Mikrofonstatus
	RGB-belysning tændt, slå lyden fra/til lyser rødt	Lydløs
	RGB-belysning tændt, slå lyden fra/til lyser grønt	Ikke lydløs

- Hold  inde i fem sekunder for at slukke det ringformede RGB-lys. Hold den samme knap nede i fem sekunder for at tænde igen.

Ringformet LED-lys	Betydning	Mikrofonstatus
	RGB-belysning slukket, slå lyden fra/ slå-indikator med rødt (30 % lysstyrke)	Lydløs
	RGB-belysning slukket, lydløs til/fra-indikator slukket	Ikke lydløs

## JUSTERING AF LYDSTYRKE/FORSTÆRKNING



### Sådan justerer du lydstyrken for hovedtelefoner og sidetone:

- Drej lydstyrkeknappen med eller mod uret.
  - ↳ Sidetonen er som standard slået fra. Du kan aktivere sidetone i QuantumEngine og derefter dreje på lydstyrkeknappen for at justere lydstyrken for sidetone.
  - ↳ Det ringformede RGB-lys blinker blågrønt, når den maksimale lydstyrke er nået. Det blinker svagt blågrønt, når laveste lydstyrke er nået.

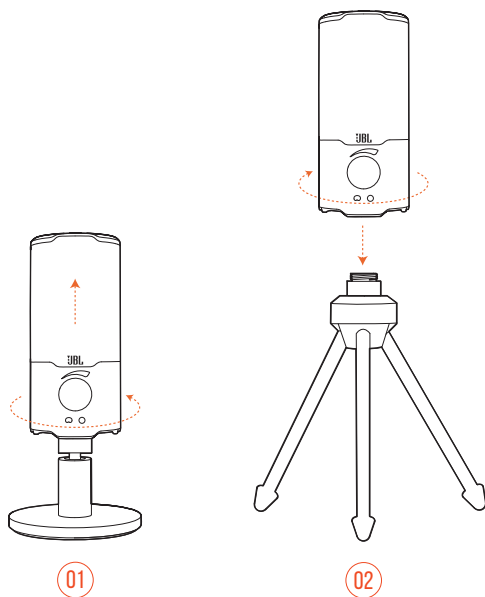
### Sådan justerer du mikrofonens forstærkning:

- Tryk på lydstyrkeknappen, og drej den med eller mod uret.
  - ↳ Det ringformede RGB-lys blinker lysende lilla, når den maksimale forstærkning er nået. Det blinker svagt lilla, når laveste forstærkning er nået.

# MONTERINGSMULIGHEDER

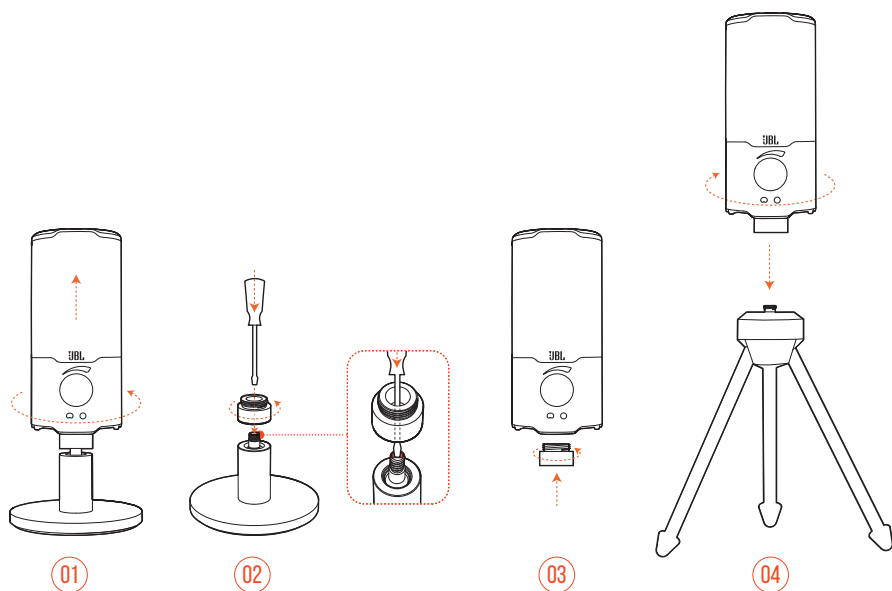
Du kan enten placere mikrofonen direkte på en jævn overflade eller montere den med kompatibelt tilbehør (medfølger ikke).

## MIKROFONSTATIV MED 5/8" HAN-SKRUE



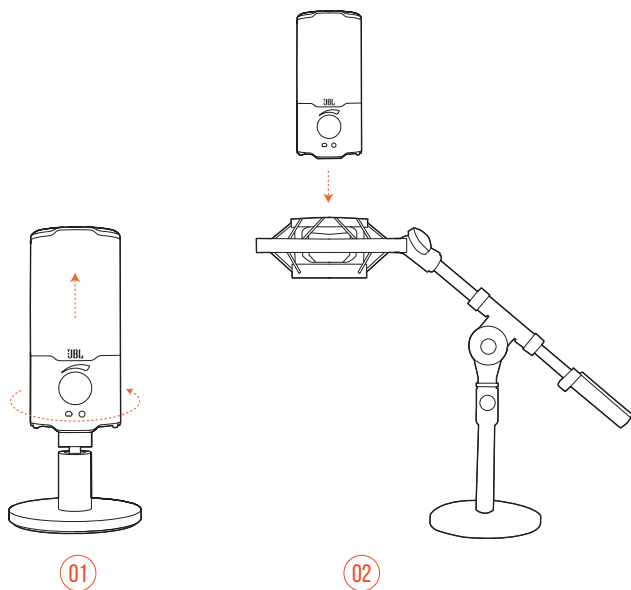
1. Drej mod uret for at skruer mikrofonen ud af stativet.
2. Sæt mikrofonen fast på et mikrofonbeslag (tripod-stativ, bomarm osv.) med en 15,88 mm (5/8") han-skrue.

## MIKROFONSTATIV MED 1/4" HAN-SKRUE



1. Drej mod uret for at skruе mikrofonen ud af stativet.
2. Brug en 2,5 mm (3/32") slidset skruetrækker til at holde gevindmøtrikken på toppen af stativet på plads. Drej derefter mod uret for at skruе den ud af stativet.
3. Skru møtrikken godt fast i hullet i bunden af mikrofonen.
4. Sæt mikrofonen fast på et mikrofonbeslag (tripod-stativ, bomarm osv.) med en 6,35 mm (1/4") han-skrue.

## STØDHOLDER TIL MIKROFONER MED EN DIAMETER PÅ 2,2"



1. Drej mod uret for at skrue mikrofonen ud af stativet.
2. Fastgør mikrofonen forsvarligt på en stødholder, der understøtter mikrofoner med en diameter på 55 mm (2,2").

# PRODUKTSPECIFIKATIONER

## MIKROFON

- Strøm påkrævet/forbrug: 5 V  $\approx$  500 mA
- Sampling-rate: 44,1 kHz / 48 kHz / 96 kHz
- Bitrate: 16 / 24 bit
- Kapsler: 14 mm Electret kondensator-mikrofon
- Karakteristik: Cardioid og omnidirektionel
- Frekvensområde: 20 Hz - 20 kHz
- Følsomhed:  $-37 \pm 3$  dB (1 kHz ved 1 Pa, 0 dB = 1 v/Pa)
- Maksimal SPL: 110 dB

## HOVEDTELEFONFORSTÆRKER

- Impedans:  $>16$  ohm
- Effektudgang (RMS): 45 mWrms pr. kanal (belastning = 32 ohm)
- THD:  $<0,5\%$  (belastning = 32 ohm)
- Frekvensområde: 20 Hz - 20 kHz
- Signal til støj: 90 dB (A-vægtet)

## MÅL - MIKROFON MED STATIV

- Mål (L x B x H): 8 cm x 8 cm x 17,43 cm
- Vægt: 248 g

## BEMÆRK:

- De tekniske specifikationer kan ændres uden varsel.

# FEJLFINDING

Hvis du har problemer med at bruge dette produkt, skal du kontrollere følgende punkter, før du anmoder om service.

## INGEN STRØMFORSYNING

- Sørg for, at mikrofonen er korrekt tilsluttet og kompatibel med din pc, Mac eller spillekonsolenhed.

## INGEN LYD FRA MIN HOVEDTELEFON

- Sørg for, at mikrofonen er korrekt tilsluttet til din hovedtelefon og din pc, Mac eller spillekonsolenhed.
- Sørg for, at du har valgt **JBL Quantum Stream** som lydkilde til din pc, Mac eller spillekonsolenhed.
- Juster lydstyrken på dine hovedtelefoner, og sørg for, at mikrofonen ikke er slået fra.

## HØJTTALER-FEEDBACK

- Dette opstår, når lyden fra højttaleren opfanges af mikrofonen og sendes tilbage til højttaleren efter at være blevet forstærket igen. Prøv følgende for at fjerne højttaler-feedback:
  - Juster placeringen, så højttaleren ikke er for tæt på mikrofonen og ikke peger direkte mod mikrofonen.
  - Reducer højttalerens lydstyrke og mikrofonens forstærkning til et passende niveau.

## FORVRÆNGET LYD

- Reducer mikrofonens forstærkning til et passende niveau.
- Juster mikrofonens placering, så den ikke er for tæt på lydkilden.



## DÅRLIG ELLER FOR LAV LYD

- Skru mikrofonens forstærkning op til et passende niveau.
- Flyt mikrofonen tættere på lydkilden.
- Vælg en passende mikrofon-karakteristik.
- Tal mod siden i stedet for mod toppen af mikrofonen.

## MINE HOLDKAMMERATER KAN IKKE HØRE MIN STEMME

- Sørg for, at du har valgt **JBL Quantum Stream** som optageenhed i lydindstillingerne på din pc, Mac eller spillekonsolenhed.
- Sørg for, at mikrofonen ikke er slået fra.

## JEG KAN IKKE HØRE MIG SELV, NÅR JEG TALER

- Sidetonen er som standard slået fra. Du kan aktivere sidetone i QuantumEngine og derefter dreje på lydstyrkeknappen for at justere lydstyrken for sidetone.

